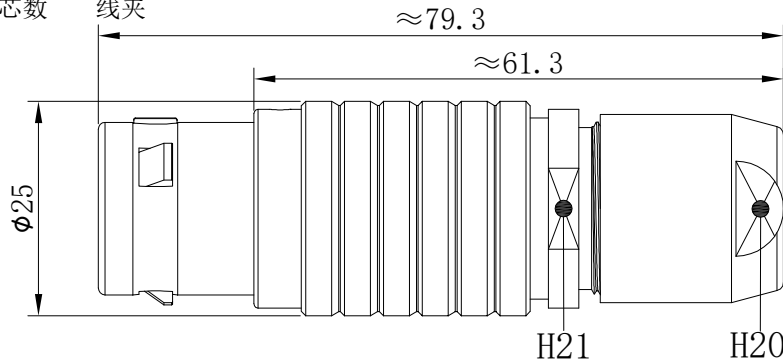


产品尺寸:

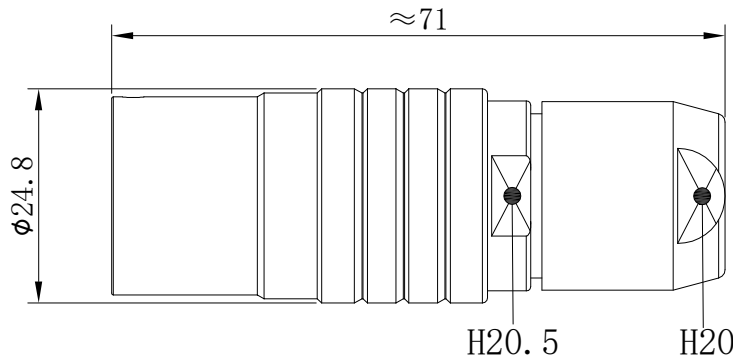
型号:H. 02. FGG. 4B. 606. CA142M

定位键 芯数 线夹

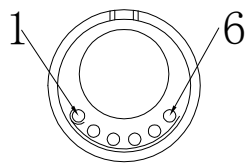


型号:H. 02. PHG. 4B. 606. CL142M

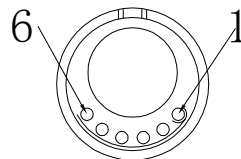
定位键 芯数 线夹



焊接端视图:



公针芯焊接端  
焊接排序图



母针芯焊接端  
焊接排序图

- 外壳材料:铜合金镀珍珠铬
- 绝缘材料:PPS
- 针芯材料:铜合金镀金
- 插拔次数:>5000次
- 防护等级:(插合时)IP50
- 工作温度:-40℃~+150℃
- 耐盐雾:144h
- 绝缘电阻:>5000MΩ
- 接触电阻:6mΩ
- 额定电流:6A
- 针芯数量:6Pin
- 针芯规格:φ0.9
- 同轴芯数:1Pin
- 同轴阻抗:75Ω
- 插头适配线径:12.0-15.5